



Real

Sitzbanksystem,
mehrteilig modular,
aus Aluminiumguss,
verschraubt

ARTIKEL-NUMMER

5706



MOBIL

QR-CODE SCANNEN
UND DIREKT ZUR
WEBSITE GELANGEN

AUSFÜHRUNGEN

1. Sitzelemente verbunden mit Hockerfuß
2. Sitzelemente einzeln aufschraubbar

OBERFLÄCHEN

1. Aluminiumguss, naturbelassen
2. pulverbeschichtet in DB 703 Eisenglimmer, Feinstruktur-Metallic
3. pulverbeschichtet in einem RAL- oder DB-Farbtönen nach Wunsch

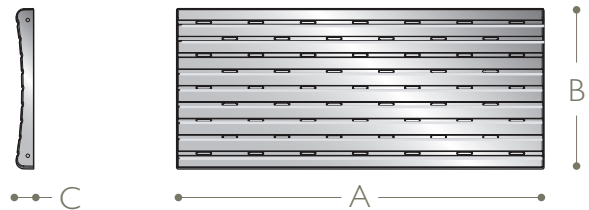


Idealer Schutz für große, alte Bestandsbäume. Das modulare Sitzbanksystem ist aufgrund der Legierung und Beschichtung optimal für den Außenbereich geeignet

Sitzelement Gerade - 50 cm und 1 m

- A: 97 cm oder 48 cm
- B: 42 cm
- C: 4,5 cm

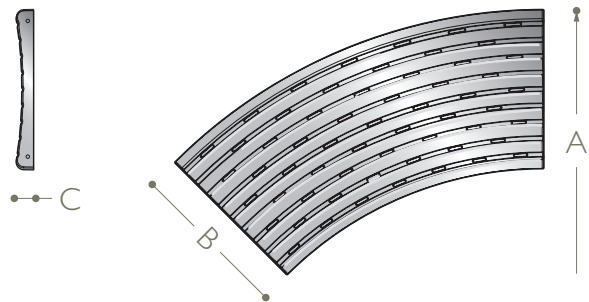
ARTIKEL-NUMMER 5706.01



Sitzkreiselement 45° - 2,8 m

- A: Radius 1,4 m
- B: 42 cm
- C: 4,5 cm

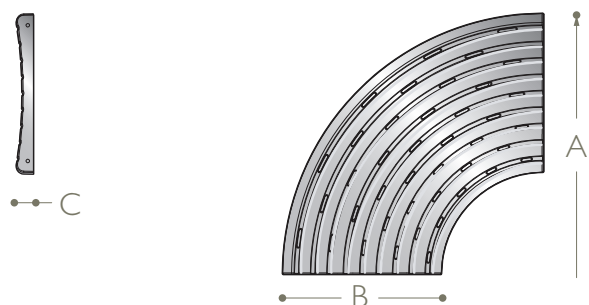
ARTIKEL-NUMMER 5706.02



Sitzkreiselement 90° - 1,4 m

- A: Radius 70 cm
- B: 42 cm
- C: 4,5 cm

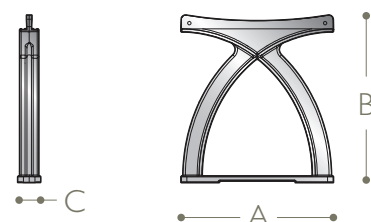
ARTIKEL-NUMMER 5706.03



Hockerfuß

- A: 40 cm
- B: 40 cm
- C: 6 cm

ARTIKEL-NUMMER 5706.04



5 Grundelemente genügen für einen modernen, ergonomischen Sitzbankbaukasten und geben fast unbegrenzte Kombinationsmöglichkeiten bei gleichzeitig individuellem Aufbau



S- und Schlangenformen

Diese Anordnung gibt dem Benutzer kein Hinten oder Vorne vor und ermöglicht die Aufstellung auf einer freien, nicht umbauten Fläche. Die Sitzelemente können so rundherum von allen Seiten benutzt werden. Diese Anordnung ist sehr Kommunikativ, da die Sitzenden sich ansehen können.



Ovale Verbindungen

In dieser Aufstellung wechseln sich Kreiselemente mit Geraden ab und umgeben eine Fläche oder ein Objekt wie eine Laterne oder eine Bepflanzung. Als Sitzrichtung ist hier meist nur der Äußere Bereich des Sitzmöbels möglich, sodass diese Anordnung der Elemente dem Sitzenden eine gewisse Privatsphäre gibt.



U- und C-Formen

Diese Aufstellung ermöglicht die Planung und Nutzung kleinerer Umbauter Platzflächen und auch die Unterteilung großer Flächen in kleinere geschützte Bereiche und ist sehr kommunikativ für die Benutzer.



Gespiegelte Winkel

Als geschlossene Aufstellung - wie in der Abbildung rechts - oder als von zwei Seiten offenes Element im gewissen Abstand von einander aufgestellt, ermöglicht diese Konstellation sowohl die Benutzung mit Fokus auf das Zentrum als auch auf das Umfeld.



Der Linie folgen

Das Banksystem Real kann ebenfalls dazu genutzt werden an Wänden entlang zu verlaufen. Auch eine lange Reihe von bestehenden Bauelementen, wie etwa Mauern samt Vorsprüngen zu folgen und diese so als ein Verbindungselement in die Sitzraumgestaltung mit ein zu beziehen ist hiermit denkbar.



Kreise und Kreissegmente

Dieser Aufbau wird oft verwendet um Bäume und Bepflanzungen zu umgeben und so Menschen einen Rastplatz zur Erholung anzubieten. Aber auch um dem Baum einen zusätzlichen Schutz vor Beschädigung zu ermöglichen. Sehr gut geeignet ist diese Art der Aufstellung auch für den Schutz von sehr alten und großen Bestandsbäumen.

